

catalogo ATEC 2022



**ILUMINACION
INSTALACIONES
Y
SEGURIDAD VIAL**

CORDOBA - ARGENTINA



info@atec.ar



www.atec.ar



ILUMINACION - INSTALACIONES

PROTECTOR DE PICOS

AT-PP 220

RECOMENDACIONES DE INSTALACIÓN

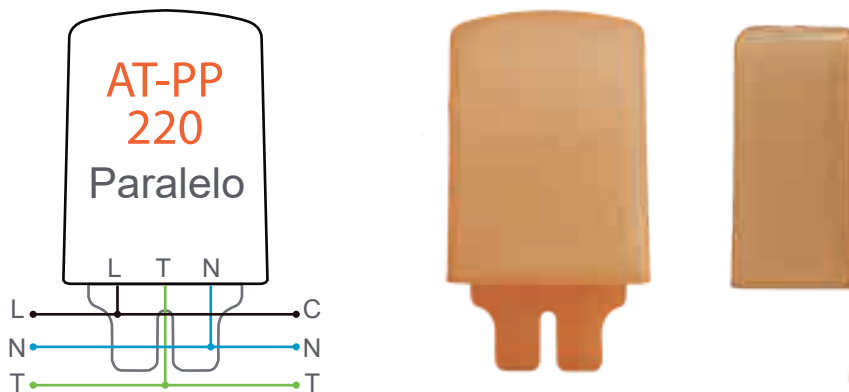
PELIGRO: Verificar que todos los circuitos se encuentren cortados y no posean energía de red antes de realizar cualquier conexión eléctrica sobre el equipo.

El instalador debe tener un mínimo e indispensable conocimiento en la materia y observar detenidamente la correspondencia de los cables de LINEA de entrada (NEGRO), LINEA de salida (ROJO), NEUTRO (CELESTE) Y/O TIERRA (VERDE - AMARILLO) antes de su conexión.

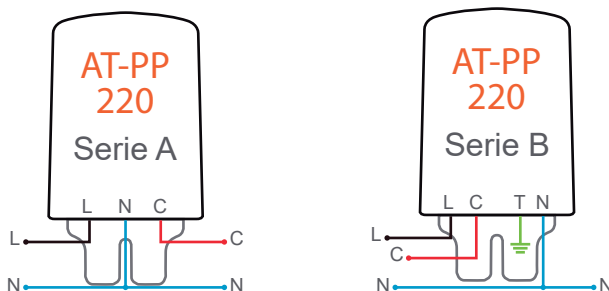
AT-PP 220 posee 3 modelos de conexión contemplando su diversidad de usos. para instalaciones de Hasta 200w de potencia real se pueden utilizar los modelos "Serie A, B" según requerimiento técnico. y para instalaciones de mayor potencia requerida se utiliza el modelo GENERAL "paralelo" teniendo en cuenta la incorporación de térmicas o fusibles dedicados.

Protector de Picos 220V - 50/60Hz

DIAGRAMA DE CONEXIÓN GENERAL (paralelo) **I_{max} 10kA** - Max. 250V



DIAGRAMAS DE CONEXIÓN INDIVIDUAL (1 at-pp-220 por artefacto, máximo 200W para 220V)



BULTO 50 unidades

1 AÑO DE GARANTÍA



www.atec.ar

#hechoenCórdoba
Producto 100% Argentino



RECOMENDACIONES DE INSTALACIÓN

PELIGRO: El instalador debe tener un mínimo e indispensable conocimiento en la materia para verificar que todos los circuitos se encuentren cortados y no posean energía de red antes de realizar cualquier conexión eléctrica sobre el equipo.

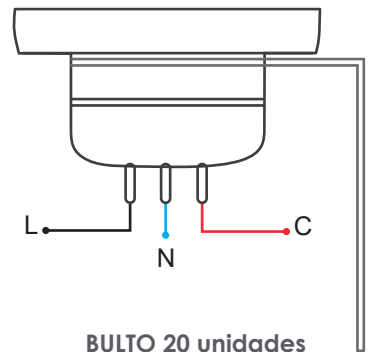
AT-FC-10AMP posee 3 bornes (pala) de conexión en la parte baja del equipo, los mismos tienen su polaridad marcada para evitar confusiones al momento de la instalación.



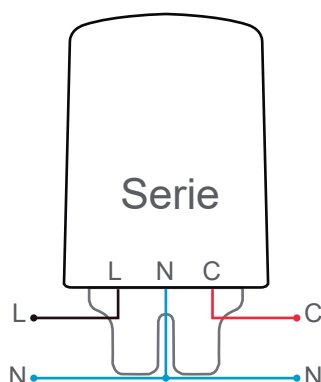
BULTO 20 unidades

	80 mm	50mm
Tensión de trabajo	220V ~+-15%	220V ~+-15%
Frecuencia	50/60 Hz	50/60 Hz
Corriente	10 A	10 A
Carga máxima	2200W	2200W
Distorsión de forma onda	NULA	NULA
Nivel de operación	10/50 LUX	10/50 LUX
Rango de temperatura	-30°~50°	-30°~50°
Retardo contra destellos	10 Seg.	10 Seg.
Grado de protección	IP65	IP65
Material	PVC	PVC
Dimensiones	80mm x 50mm	50 x 36 x 24mm

BASE-EXT-10A



BULTO 20 unidades



BULTO 50 unidades



www.atec.ar

#hechoenCórdoba

Producto 100% Argentino

12Vcc / 220Vac

AT-BL100 / 60 / 30
de gran potencia y precisión angular

RECOMENDACIONES DE INSTALACIÓN

Bañadores lineales de gran potencia lumínica, diseñados para "bañar" de luz paredes de edificios o monumentos. Con cuerpo fabricado en aluminio por extrusión, anodizado para mejor terminación, durabilidad y eficiencia en la disipación del calor, con escuadras de sujeción y tornillería en acero inoxidable, difusor de vidrio templado sellado al cuerpo.

Equipados con LEDs de alta eficiencia, ángulo de apertura asimétrico de 10° - 120°, lo que proporciona un cobertura uniforme.

Disponibles con luz cálida 3000°K , luz fría 6500°K o RGB



www.atec.ar



#hechoenCórdoba
Producto 100% Argentino

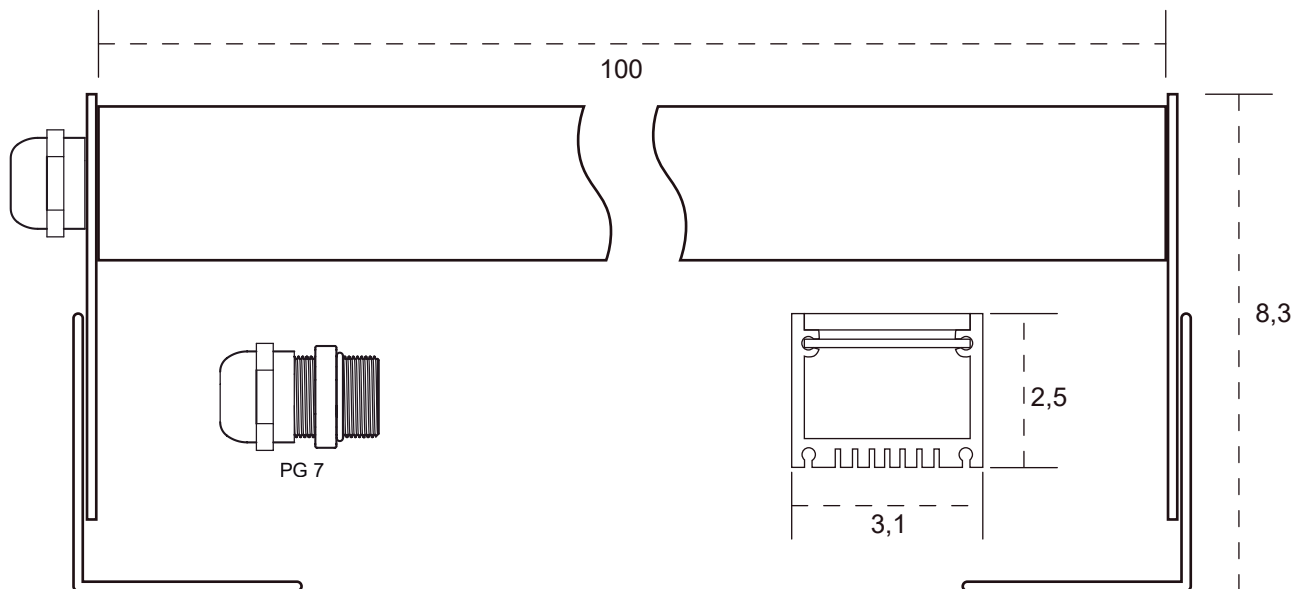
12Vcc / 220Vac

AT-BL100 / 60 / 30
de gran potencia y precisión angular

30 cm  CALIDO

60 cm  FRIO

100 cm   RGB



	100 CM	60 CM	35 CM
Potencia eléctrica	30W	18W	10 W
Flujo luminoso / CRI	~2700 lúm	~1500 lúm	~750 lúm
Dimensiones	1000 x 30 x 25 mm	600 x 30 x 25 mm	350 x 30 x 25 mm
Factor de potencia	>0,95	>0,95	>0,95
Ángulo de apertura	Asimétrico 10° x 120°	Asimétrico 10° x 120°	Asimétrico 10° x 120°
Temperatura color	6500 °K / 3000 °K / RGB	6500 °K / 3000 °K / RGB	6500 °K / 3000 °K / RGB
Hermeticidad	IP 67W	IP 67W	IP 67W
Temperatura amb.	-30°C a + 60°C	-30°C a + 60°C	-30°C a + 60°C
Alimentación	12V 220V _(185-265Vac)	12V 220V _(185-265Vac)	12V 220V _(185-265Vac)

Solicite medida **especial 198 cm** de largo exclusiva a pedido.

BULTO 10 unidades

#hechoenCórdoba
Producto 100% Argentino

SUB-CRISTAL

El foco LED para piscinas y fuentes o estanques de 20W de superficie combina todas las ventajas de la iluminación LED.

Sus 32 LEDs permiten disfrutar de una agradable luz fría, cálida o de diversos colores y transiciones. Es por tanto, el complemento perfecto para la decoración de cualquier piscina, fuente o elemento acuático que se nos ocurra.



Este foco LED para piscina RGB de 9W de superficie viene preparado para conectarse con un controlador RGB mediante 2 wires cable. Por tanto, si disponemos del controlador adecuado podremos disfrutar de una iluminación muy versátil.

Diseñado para funcionar perfectamente debajo del agua cuenta con un factor de protección IP68 y está fabricado con materiales de la mayor resistencia y calidad, como el acrílico y el acero inoxidable.

Económico:

Su fuente de luz LED significa que importantes ahorros se pueden hacer por usuarios de la piscina (ahorro de energía) y también por los profesionales por la simple instalación en la construcción de una piscina.

Cable de alimentación conectado a un transformador de seguridad es todo lo que se necesita para instalar un lámpara PAR56 (ahorro en mano de obra y materiales).

Los modelos antiguos a la larga se descomponen por filtraciones de agua inevitables.

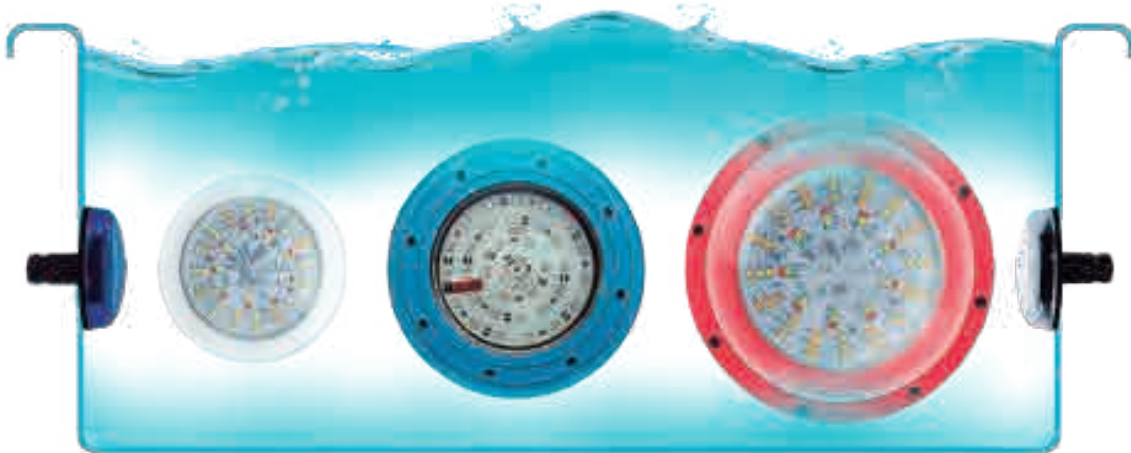
Beneficios: Mod. SUB-CRISTAL

- * bajo consumo de energía
- * seguro para los niños
- * ahorra trabajo durante la instalación
- * fácil de instalar, y fácil de usar
- * larga vida útil
- * no hay riesgo de sobre calentamiento
- * no hay riesgo para los ojos

1 AÑO DE GARANTÍA



REEMPLAZO DIRECTO



#hechoenCórdoba
Producto 100% Argentino



1 AÑO DE GARANTÍA

SUB-CRISTAL

SUBCRISTAL-INOX17	RGB	CALIDO/FRIO
Potencia	1,2A	1,3A
Fuente	12Vcc	12Vcc
Wats	14W	15W
Dimensiones	170mm	170mm



Colores: **Azul** - **Celeste** - **Rojo** - Blanco - Transparente **BULTO 10 unidades**

Version Acero Inoxidable o Acrilico Reforzado



SUBCRISTAL-VUL28	RGBWC	RGB	F/C
Potencia	1,6A	1,4A	1,2A
Fuente	12Vcc	12Vcc	12Vcc
Wats	20W	20W	20W
Dimensiones	190mm	190mm	190mm

Colores: **Azul** - **Celeste** - **Rojo** - Transparente **BULTO 5 unidades**

SUBCRISTAL-MICRO6	BLUE/FRIO	RGB
Potencia	0,5A	0,6A
Fuente	12Vcc	12Vcc
Wats	6W	7W
Dimensiones	60mm	60mm



Colores: **Azul** - **Celeste** - **Rojo** - Blanco - Transparente **BULTO 20 unidades**



CONTROLADOR
WIFI
INCORPORADO

SUBCRISTAL-WIFI11	RGBWC
Potencia	1,2A
Fuente	12Vcc
Wats	20W
Dimensiones	110mm

BULTO 10 unidades

Colores: **Azul** - **Celeste** - **Rojo** - Blanco - Transparente

SUBCRISTAL-VUL28	RGBWC	RGB	F/C
Potencia	1,6A	1,4A	1,2A
Fuente	12Vcc	12Vcc	12Vcc
Wats	20W	20W	20W
Dimensiones	120mm	120mm	120mm



+
CONTROLADOR
WIFI

Colores: **Azul** - **Celeste** - **Rojo** - Blanco - Transparente **BULTO 10 unidades**



#hechoenCórdoba
Producto 100% Argentino



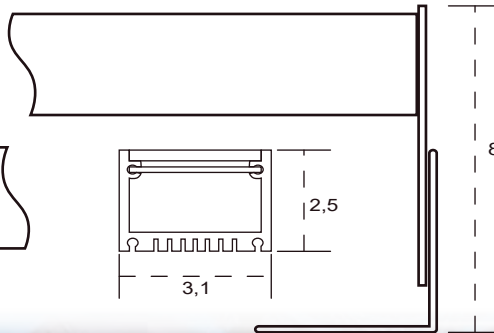
UNICO DEL MERCADO

NOVEDAD

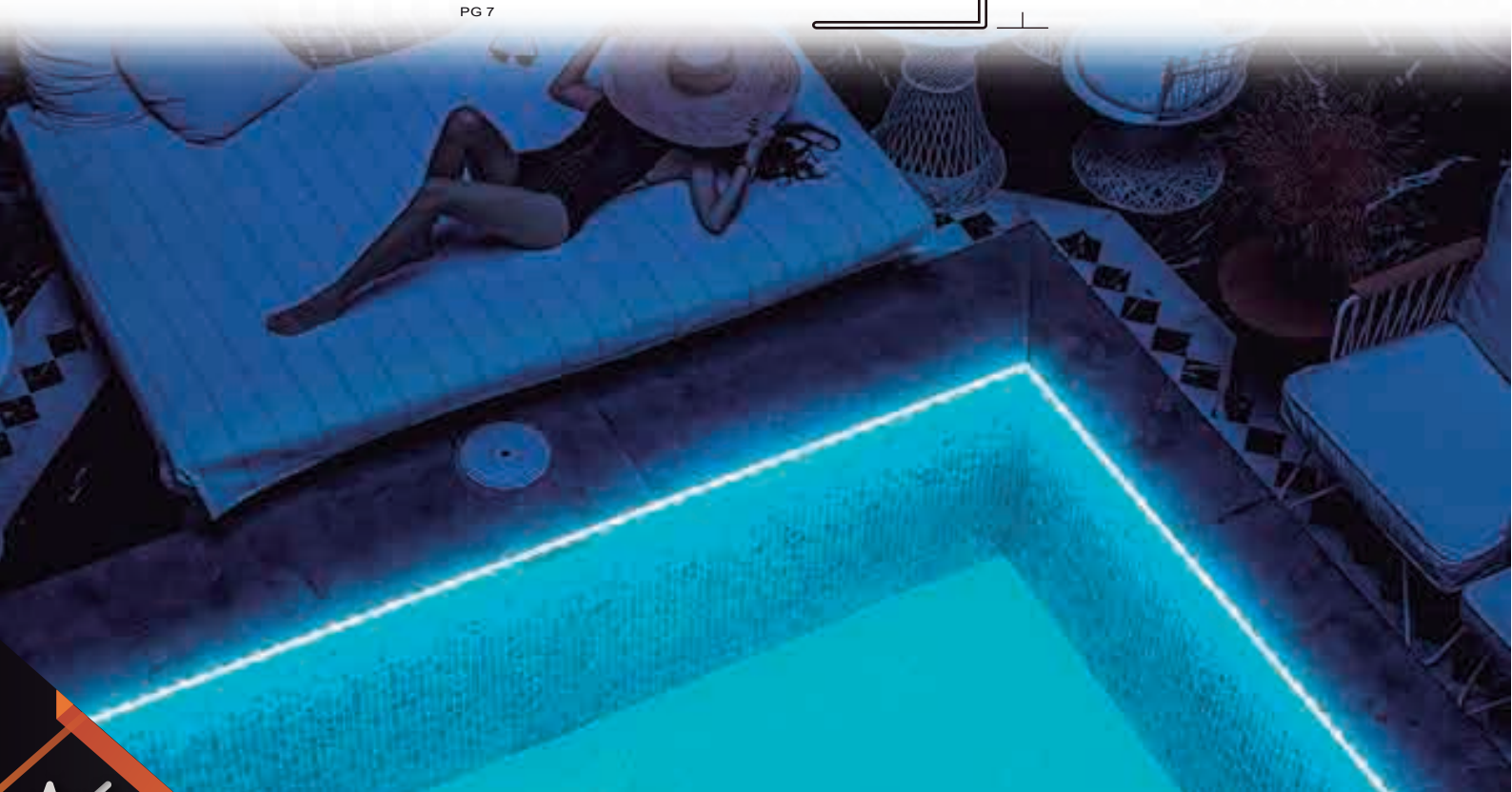
**120
watts**

Lámpara led subacuática longitudinal.
Largo según necesidad de obra.
Tecnología LED RGB, Blanco frío o cálido, RGBW.
Alta potencia y bajo consumo.
Doble capa aislante IP68
Cuerpo de aluminio tratado.
Alimentación a 12V o 24V.

**1 AÑO DE
GARANTÍA**



Los proyectores subacuáticos ATec varían sus especificaciones técnicas según la longitud deseada o requerimiento de obra.



12Vcc

ATec-PSub-Pro
de gran potencia



CALIDO

AZUL



RGB



	100 CM	35 CM
Potencia eléctrica	120W	40W
Flujo luminoso / CRI	~6000 lúm	~1500 lúm
Dimensiones	1000 x 30 x 25 mm	350 x 30 x 25 mm
Factor de potencia	>0,95	>0,95
Ángulo de apertura	Asimétrico 10° x 120°	Asimétrico 10° x 120°
Temperatura color	6500 °K / 3000 °K / RGB	6500 °K / 3000 °K / RGB
Hermeticidad	IP 65W	IP 67W
Temperatura amb.	-30°C a + 60°C	-30°C a + 60°C
Alimentación	12V	12V



www.atec.ar

#hechoenCórdoba
Producto 100% Argentino



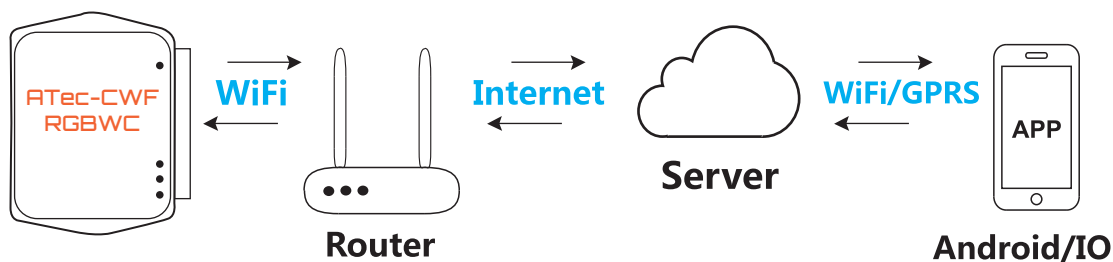
ATec-CWF-RGBWC

Controle toda su iluminación desde un solo lugar, con nuestro controlador usted puede:

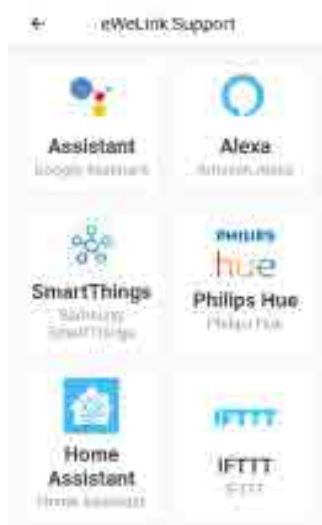
Iluminar todos sus ambientes como si fuera uno solo.

Encender cada sector independientemente.

Utilizar diversos escenarios programados y controlar cada artefacto de manera individual.



12/24V
240W / 480W
Potencia



AT-CF RGB	CONTROL
Alimentación	12/24V
Carga Max.	4A x Canal
Potencia Max.	240W / 480W
Salida	Cinco canales (RGBWC)
Dimensiones	100x80x30mm



BULTO 50 unidades



www.atec.ar

#hechoenCórdoba

Producto 100% Argentino





Descarga la aplicación
"eWeLink"



Permita los permisos requeridos.

Registre una cuenta e inicie sesión.

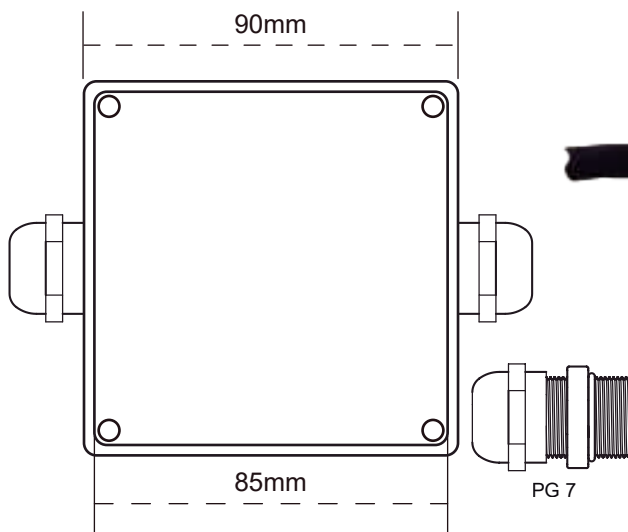


CONTROLADOR FIJO RGB **ATEC-CF-RGB-220V**

El equipo ideal para grandes instalaciones con una amplia variedad de aplicaciones y usos utilizado en industrias e instituciones con iluminación rgb tanto decorativa como ambiental

- * bajo consumo de energía
- * seguro para los niños
- * ahorra trabajo durante la instalación
- * larga vida útil

AT-CF RGB	CONTROL
Alimentación	220Vac 50/60Hz
Potencia Max.	1500W x 3Ch
Salida	Tres canales (RGB)
Dimensiones	90x90x60mm



1 AÑO DE GARANTÍA



www.atec.ar

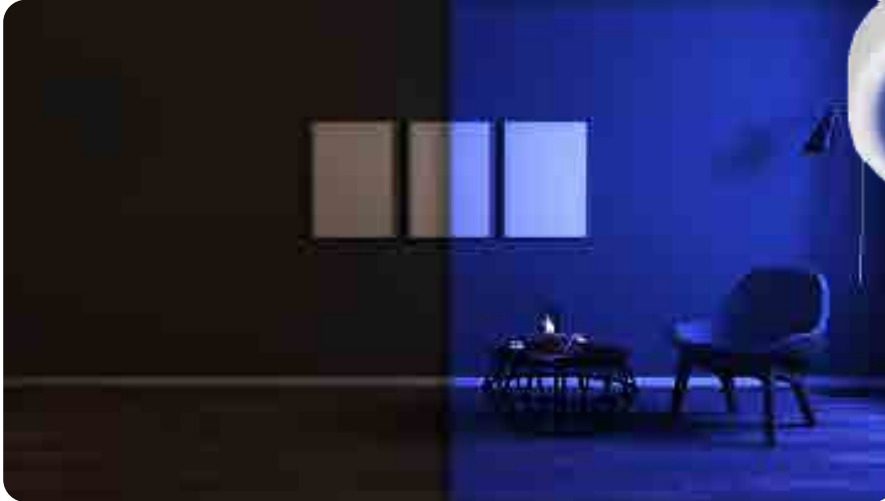
#hechoenCórdoba

Producto 100% Argentino

ATEC-PRGBWC-20W / WiFi

ANTES

DESPUES



PANEL WIFI 20W
220V RGBWC

- PRODUCTO: PANEL DE APLICAR LED RGB SMART 12W
- MATERIAL: ALUMINIO
- COLOR: BLANCO
- MEDIDA: 12x4cm (redondo)
- POTENCIA: 20W
- COLOR LED: RGB + 2700 - 6500K
- DIMERIZABLE: 5 - 100%
- WIRELESS TYPE: WIFI
- LUMENES: 1900 lm
- LÁMPARA: LED INCORPORADO + FUENTE LISTO PARA COLOCAR
- TECNOLOGIA SMARTH LIGHT (SISTEMA DE LUZ INTELIGENTE)
- APP: "eWeLink" DESDE APP STORE O GOOGLE PLAY
- MANDO POR VOZ, TEMPORIZADOR, CAMBIO DE COLOR Y ON/OFF
- CONEXIÓN: 220V.



BULTO 50 unidades

1 AÑO DE GARANTÍA



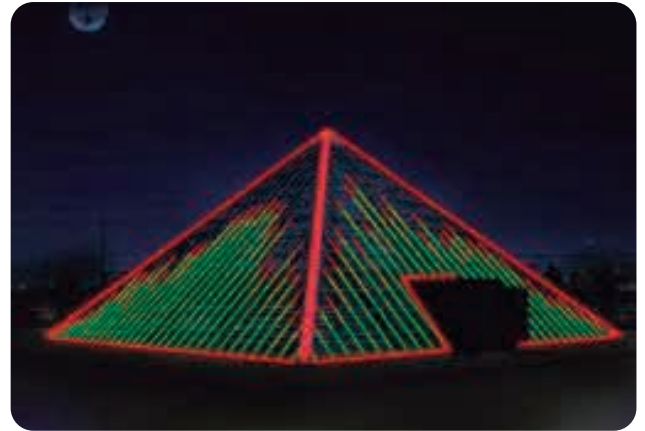
www.atec.ar

#hechoenCórdoba
Producto 100% Argentino



CENTRAL-DMX220-PRO

(Consulte precio de la Central Según Proyecto)

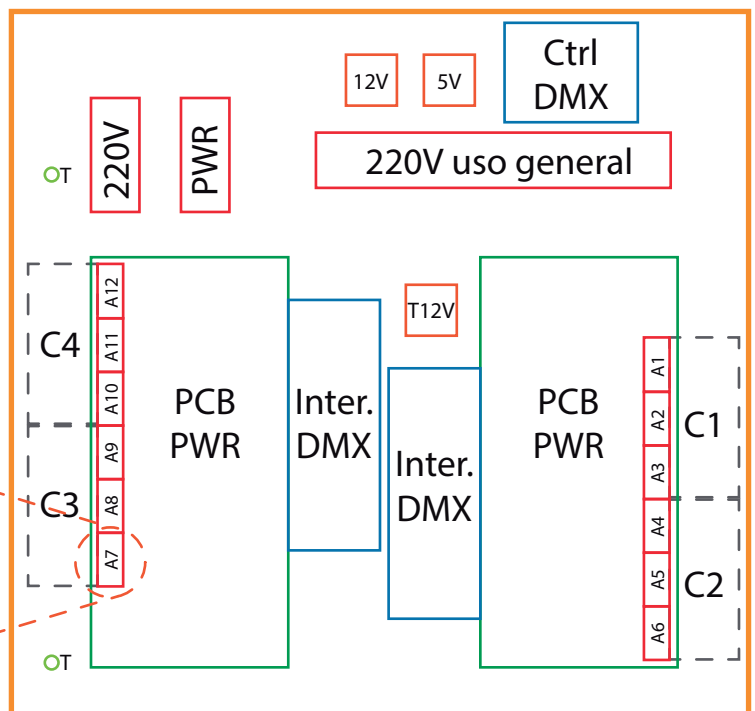


#hechoenCórdoba
 Producto 100% Argentino

Quedando de la siguiente manera;
 Cara 1 aristas 1,2,3.
 Cara 2 aristas 4,5,6.
 Cara 3 aristas 7,8,9.
 Cara 4 aristas 10,11,12.

Central de Control:

220V: Entrada de Red 220 volts
 PWR: Salida de Potencia General.
 12V: Fuente 12 volt
 5V: Fuente 5 volt
 T12V: Timer alimentacion Interfase DMX
 Ctrl DMX: Controladora efectos DMX
 Inter. DMX: Interfase DMX programable.
 PCB PWR: Placa Base Control de Potencia
 C1 - C4: Caras de la Piramide.
 A1 - A12: Aristas de la Piramide 3 por Cara.
 T: Tierras



SEGURIDAD VIAL SEÑALIZACION

Que el señalizador de tu Obra no se transforme en un proyectil para la Ruta, nuestros productos no contienen metal 

ATec-BAL-360-Li

batería de Litio
con pin de carga

Faro led intermitente con estructura de soporte para cono.



360°

ATec-BAL-360

12/24v



Estructura de PVC de alto impacto de color negro.

Faros de policarbonato ámbar o blanco de 80 mm.

9 LED - mod. 360° y 3 LED el modelo 90°.

Protección UV.

Alimentación 6 Vcc.

Batería integrada en el equipo.

Fácil instalación. No necesita cables.

Duración de batería Litio estimada de seis meses.

Duración de batería convencional dos meses.



ATec-BAL-01



12/24v

ATec-BAL-01Li



batería de Litio
con pin de carga

ATec-BAL-90



12/24v

ATec-BAL-90Li



batería de Litio
con pin de carga



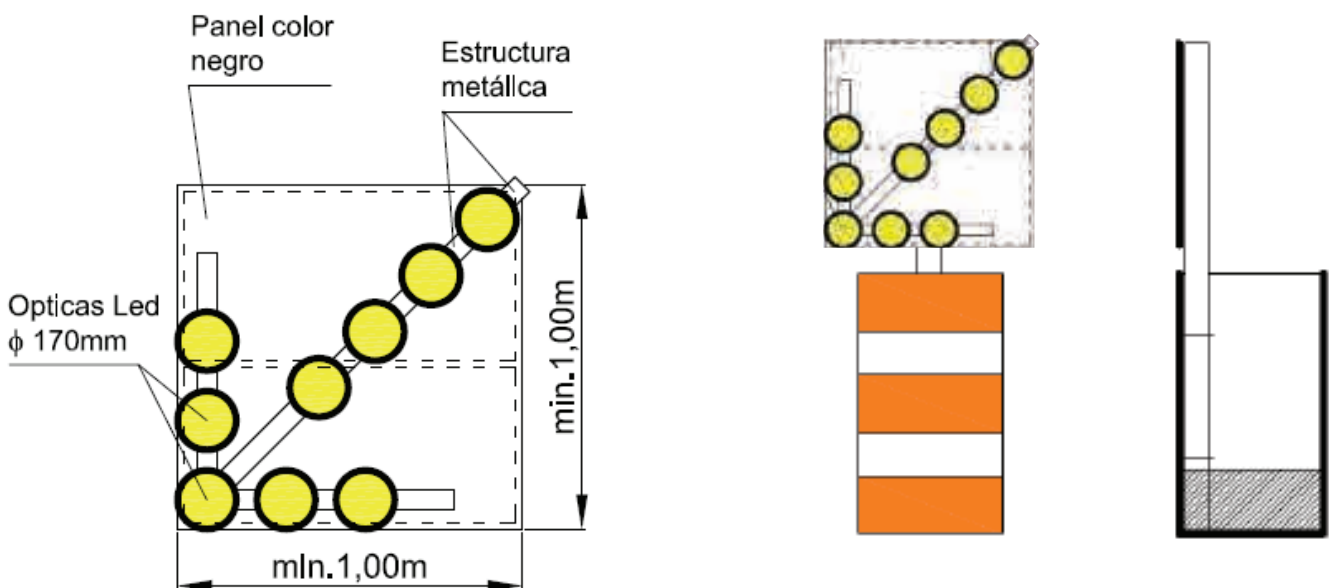
Flecha led intermitente dos posiciones. Normalizadas según IRAM 10033/73 3961 3962 3963



Estructura de caño cuadrado de 1.2 mm de pared.
 Pintura epoxi negra horneada.
 Regulación a izquierda o derecha.
 Faros de policarbonato ámbar de 170mm de diámetro.
 Cantidad de faros 9.
 Protección UV.
 Potencia aproximada 4000 cd.
 Alimentación 6 Vcc.
 Consumo 300 mA/h.
 Batería integrada en el equipo.
 Soporte apto para instalación dentro de tambor.



DIMENSIONES: 100 x 100 x 25 cm (Alto x Ancho x Profundidad).



ATec-FLECO-09

Flecha led intermitente nocturna. Bajo consumo eléctrico.
Batería de larga duración.

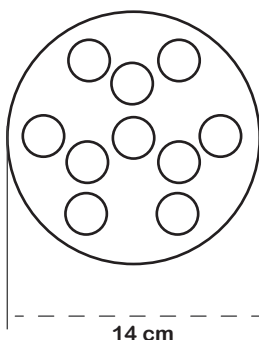


Estructura de caño cuadrado de 1.2 mm de pared.
Pintura epoxi amarilla horneada.
Regulación de ángulo.
Faros de policarbonato ámbar.
Cantidad de faros 8 o 9 (según encargo).
Protección UV.
Potencia aproximada 900 cd.
Alimentación 6 Vcc.
Consumo 80 mA/h.
Batería integrada en el equipo.
Soporte apto para instalación dentro de tambor.

DIMENSIONES: 100 x 100 x 25 cm (Alto x Ancho x Profundidad).

ATec-DV139W

Equipo luminico LED alto brillo y contraste
sus 10 proyectores LED hacen su visibilidad
tanto Nocturna como Diurna.

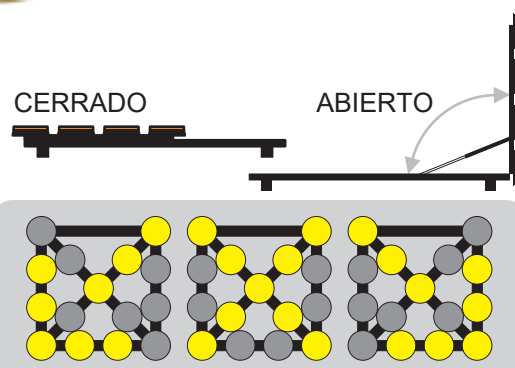


ATec-DV139W-C
Para Controlador

ATec-DV139W-D
Destellador Incorporado

Potencia: 20W
Alimentación: 12/24V
Conexión: Serie / Paralelo
Dimensiones: 14 x 5 cm

Posibilidad de usar independiente
o en estructuras montantes.



ATec-DV139W-SIS
Sistema Completo

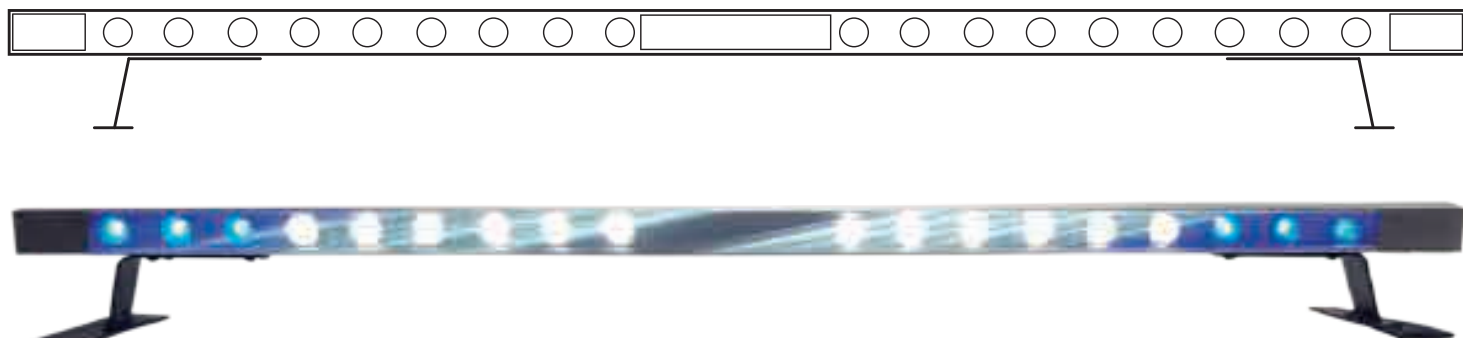
ATec-DIGVIAL1



Los productos de obra y seguridad vial que brindamos son de primera calidad y personalizados para nuestros clientes. Contamos con nuestro equipo de expertos para asesorarlos durante la instalación y el mantenimiento de sus equipos, garantizando una mayor vida útil.



BARRAL BALIZA SLIM LED ULTRA POTENTE POLICIA / BOMBEROS / AMBULANCIA / SEGURIDAD URBANA



- *Cuerpo de Aluminio super resistente
- *Dimensiones: 100mm largo / 50mm ancho / 30mm alto
- *Luz: Rojo/ Verde/ Ambar/ Azul / Blanca
- *SECUENCIAS: 6 secuencias programadas
- *Tension de alimentacion 12/24V
- *Consumo: 1 Ah
- *Longitud: 100 cm
- *Base estructural en metal con tratamiento anticorrosivo.
- *Cobertura POLICARBONATO (proceso UV/ resistentes al impacto).

Balizas lumínicas 360° (Visión delantera, trasera y lateral)
LEDs : 40 - 18 / 2 / 18 / 2



1 AÑO DE GARANTÍA



www.atec.ar

#hechoenCórdoba

Producto 100% Argentino

CUPULA BALIZA 360 LED ULTRA POTENTE POLICIA / BOMBEROS / AMBULANCIA / SEGURIDAD URBANA

Cúpula y base: policarbonato inyectado
Tensión de alimentación: 12v
Conexión eléctrica: Cable con toma para encendedor

Colores: Varios Combinables

ATec-BAL-360-R

Diámetro cúpula: 80 mm
Altura total: 250 mm
Diámetro base: 38 mm
Anclaje: Rosca para Caño



Con rosca para caño
(motocicleta seguridad)

ATec-BAL-360-IT

Diámetro cúpula: 110 mm
Altura total: 195 mm
Diámetro base: 95 mm
Anclaje: magnético / o tornillos



Con imán de alta adherencia



#hechoenCórdoba
Producto 100% Argentino

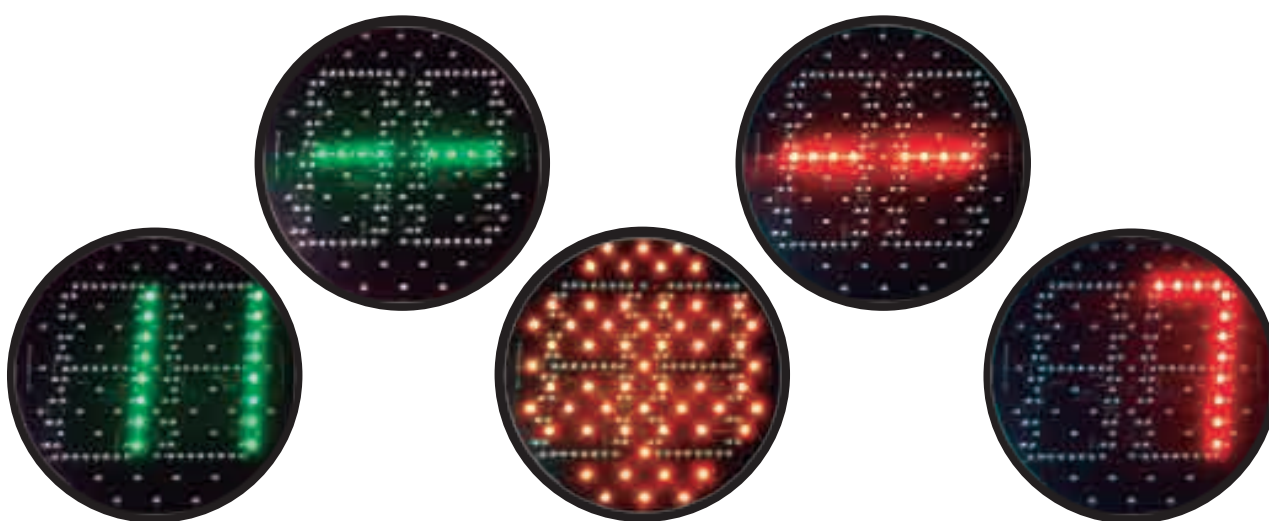


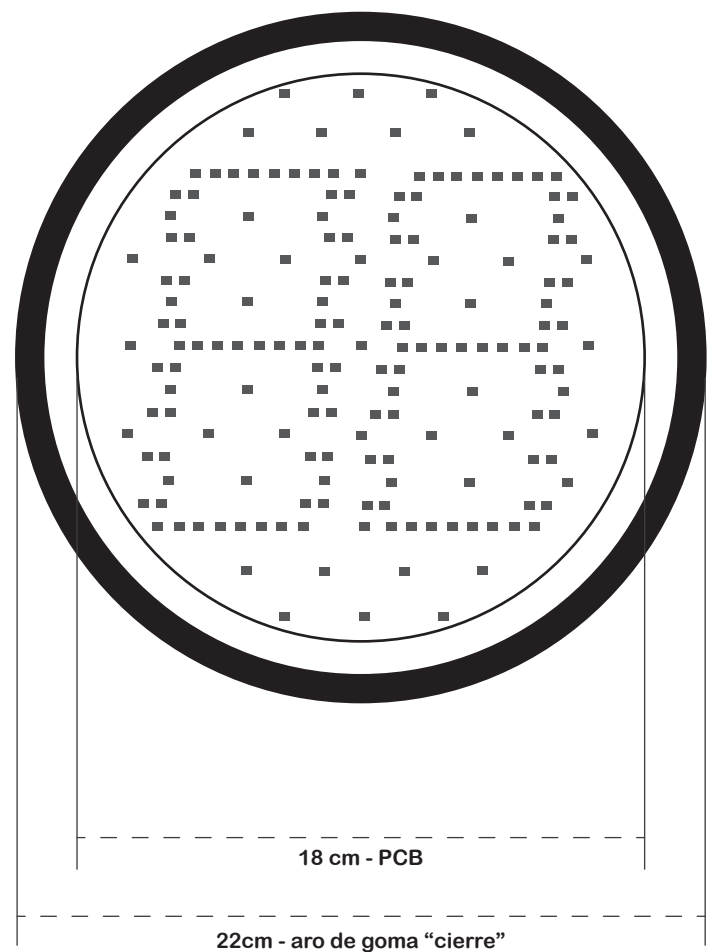
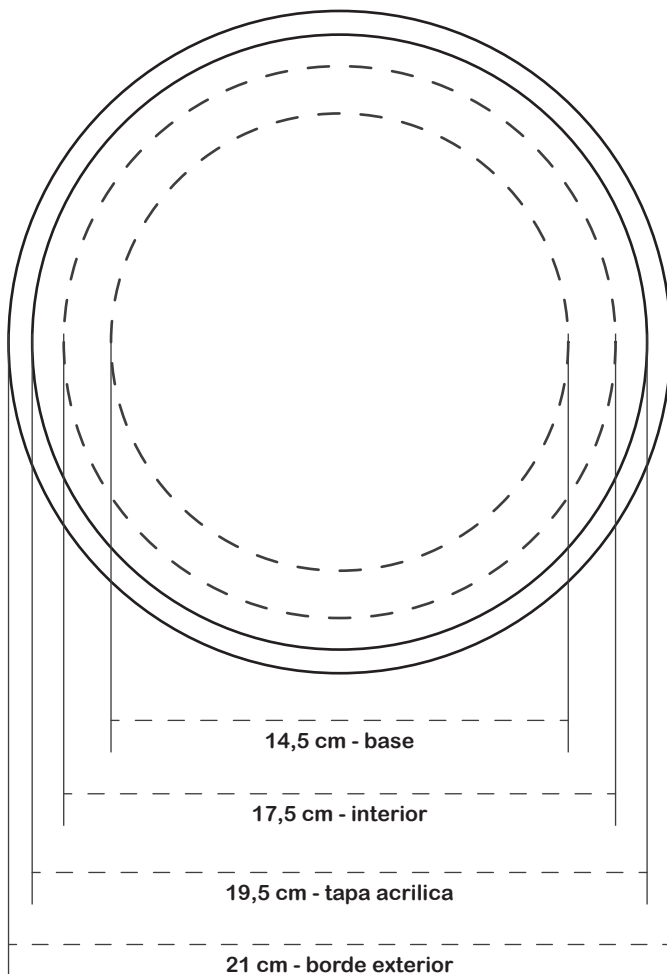
www.atec.ar

ATEC-SEM-001

Los decrementadores informan a los conductores el tiempo restante en segundos de la señal en curso, en caso de que el semáforo muestre la señal verde el decrementador indicara el tiempo restante de verde.

Los decrementadores también son utilizados para las señales peatonales indicando el tiempo restante de cruce y el de espera.





Multi-capa sellada e impermeable
 Lentes ópticos exclusivos y buena uniformidad de color
 Larga distancia de visualización
 Carcasa de policarbonato de alto impacto resistente a los rayos UV.
 Diseño modular para fácil instalación y mantenimiento.
 Hecho para la intemperie: resiste humedad, vibraciones y polvo.
 Compatible con cualquier controlador de semáforos.
 Garantía de 1 año contra defectos de fabricación y fallas electrónicas.

Configuración Automática:

ATec-SEM-D01 el primer ciclo es utilizado para el aprendizaje logico del equipo visualizandose dos líneas del color correspondiente, la secuencia de conteo inicia en el segundo ciclo.

Tensión de alimentación: 220V 50/60Hz
 Consumo: 5W
 Dimensiones: 80mm (alto) x 210mm (diámetro)

Conexiones:	PCB
Neutro: Cable Celeste	(N)
Fase de Amarillo: Cable Negro	(A)
Fase de Verde: Cable Verde	(V)
Fase de Rojo: Cable Marron	(R)



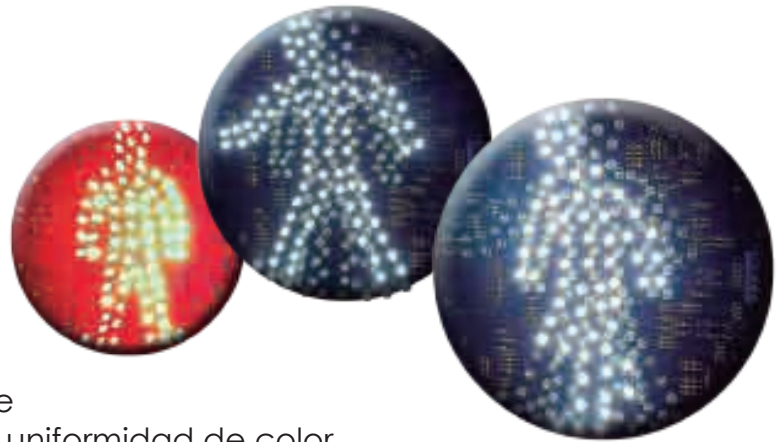
#hechoenCórdoba

Producto 100% Argentino

SEMAFORO PEATONAL 3 EN 1 / ROJO + BLANCO DINAMICO + SONORO

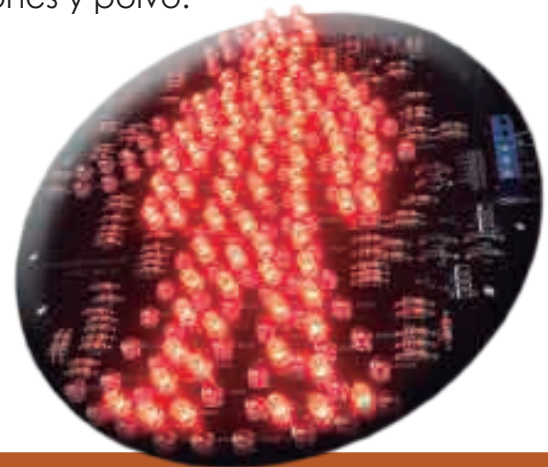
Los semaforos peatonales son una herramineta fundamental para la Seguridad Vial

1 AÑO DE GARANTÍA



Multi-capa sellada e impermeable
Lentes ópticos exclusivos y buena uniformidad de color
Larga distancia de visualización
Carcasa de policarbonato de alto impacto resistente a los rayos UV.
Diseño modular para fácil instalación y mantenimiento.
Hecho para la intemperie: resiste humedad, vibraciones y polvo.

Garantía de 1 año contra defectos de fabricación y fallas electrónicas.



Sistema Tactil Accesible con placa Braille

ATec-SEM-Tac

CONTROL TACTIL SEMAFORO PEATONAL

La caja tactil accesible es el control por exelencia para semaforos peatonales, cuenta con un LED testigo de alto brillo (visible a toda hora), cartel informativo y Placa de Aluminio escrita en Braille.



www.atec.ar

#hechoenCórdoba

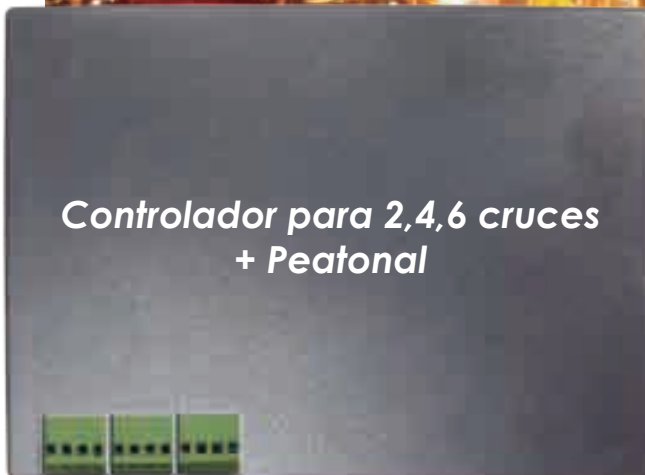
Producto 100% Argentino

ATec-SEM-CC

CAJA DE CONTROL DINAMICO PARA SEMAFOROS SINCRONIZACION TOTAL ENTRE OPTICOS VIALES Y PEATONALES



1 AÑO DE GARANTÍA

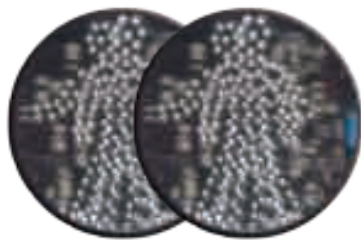


www.atec.ar

#hechoenCórdoba
Producto 100% Argentino

Sistema Completo - Semaforo Peatonal + Control Opticas

ATec-SEM-SC



COMBO PARA EL CONTROL TOTAL SEMAFORO DE CRUCE VIAL Y PEATONAL

CONTENIDO

- Control Táctil: 1
- Opticas Peatonales: 2
- Central de Control: 1



www.atec.ar

#hechoenCórdoba
Producto 100% Argentino



Los Semáforos LED de alta potencia y larga vida útil son una herramienta indispensable en la seguridad vial de los tiempos que corren con amplia variedad de formas modelos y colores, pudiendo configurar todo tipo de cruces viales y peatonales



VIDA UTIL DEL LED **50.000 Hs**

			Potencia	Color	Precio
SEM-03	3X300	Semáforo completo con tres ópticas de Ø300mm	36-42W	R / A / V	consultar
SEM-0102-1X300 + 2X200		Semáforo completo con óptica principal de Ø300mm y secundarias de Ø200mm	26-32W	R / A / V	consultar
SEM03200	3X200	Semáforo completo con tres ópticas de Ø200mm	21-27W	R / A / V	consultar
SEM 300		Optica de LED 300 mm ROJO-AMARILLO-VERDE- CON LENTE TRASLUCIDO	11W	R / A / V	consultar
SEM 200		Optica de LED 200 mm ROJO-AMARILLO-VERDE- CON LENTE TRASLUCIDO	6W	R / A / V	consultar
SEM 200 FLECHA		Optica de LED 200 mm FLECHA - CON LENTE TRASLUCIDO	6W	R / A / V	consultar
SEM 200 BICI		Optica de LED 200 mm BICI - CON LENTE TRASLUCIDO	6W	R / A / V	consultar
SEM 200 PEATON		Optica de LED 200 mm PEATON ESTATICO - CON LENTE TRASLUCIDO	6W	R / A / V	consultar
SEM 200 PEATON CRUCE		Optica de LED 200 mm PEATON EN MOV. ESTATICO - CON LENTE TRASLUCIDO	6W	R / A / V	consultar
SEM 200 PEATON 2EN1		Optica de LED 200 mm PEATON DINÁMICO - CON LENTE TRASLUCIDO	6W	R / A / V	consultar
SEM 200 PEATON DECRE		Optica de LED 200 mm PEATON CON DECREMENTADOR - CON LENTE TRASLUCIDO	6W	R / A / V	consultar

Lentes traslucidos para 12, 24 y 220V - POLICARBONATO INYECTADO

1 AÑO DE GARANTÍA



www.atec.ar

#hechoenCórdoba

Producto 100% Argentino



www.atec.ar

#hechoenCórdoba

 Producto 100% Argentino

